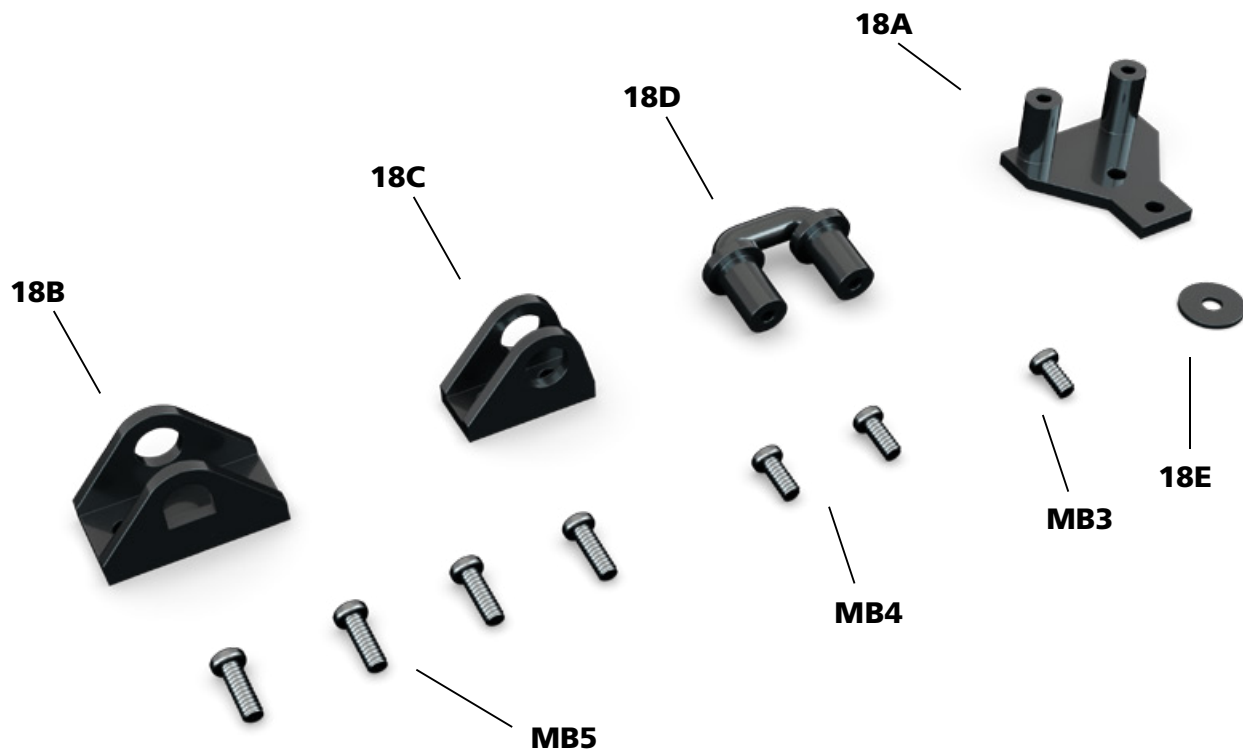


Het bouwen van de 'Raket naar de Maan'-jeep: stap voor stap

In deze handleiding monteert u stap voor stap de steunen voor de bladveer vooraan links.

DE OPHANGING



Geleverde onderdelen

ref.	naam	aantal
18A	steun voor de voorbumper	1
18B	steun voor de bladveer	1
18C	steun voor de veerschommel	1
18D	veerschommel	1
18E	sluitring	1
MB3	schroef	1
MB4	schroef	2
MB5	schroef	4

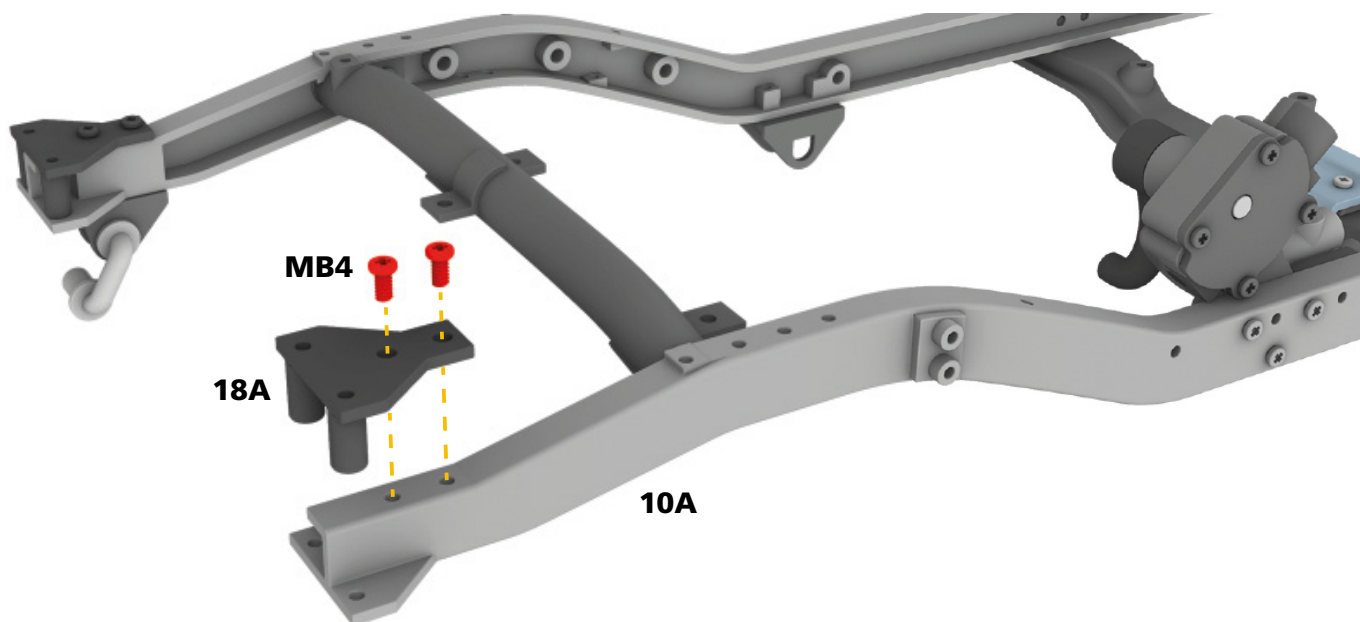
★ Tip van de modelbouwer ★

U zult het chassis van uw jeep van nu af aan regelmatig moeten omdraaien om door te gaan met de montage ervan. Plaats het op een stut zodat het stuurhuis niet als steunpunt wordt belast.

Montage nummer 18

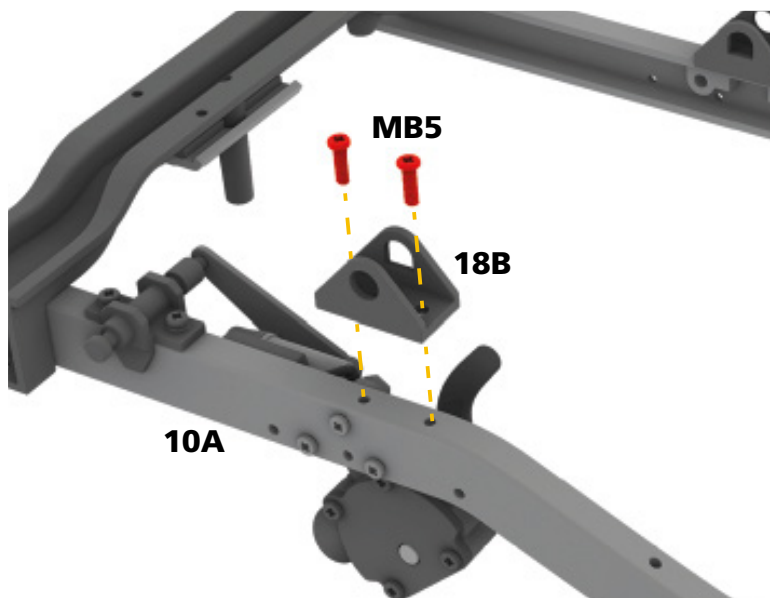
STAP 1

Kijk waar de twee gaten zitten in de bovenkant vooraan de linkerdraagbalk **10A**. Plaats de steun voor de voorbumper **18A** zo dat de verticale kokers langs weerszijden van de draagbalk zitten en zet hem vast met twee schroeven **MB4**.

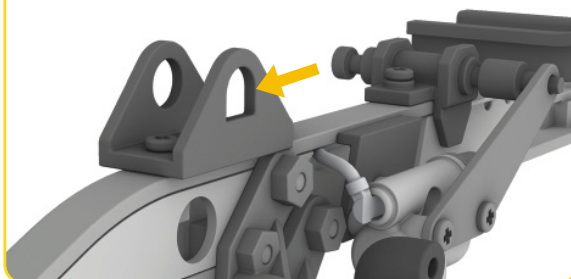


STAP 2

Draai het chassis om. Kijk op de naar boven gerichte kant van de linkerdraagbalk **10A** waar de twee gaten zitten ter hoogte van het stuurhuis. Zet de steun voor de bladveer **18B** vast met twee schroeven **MB5**.



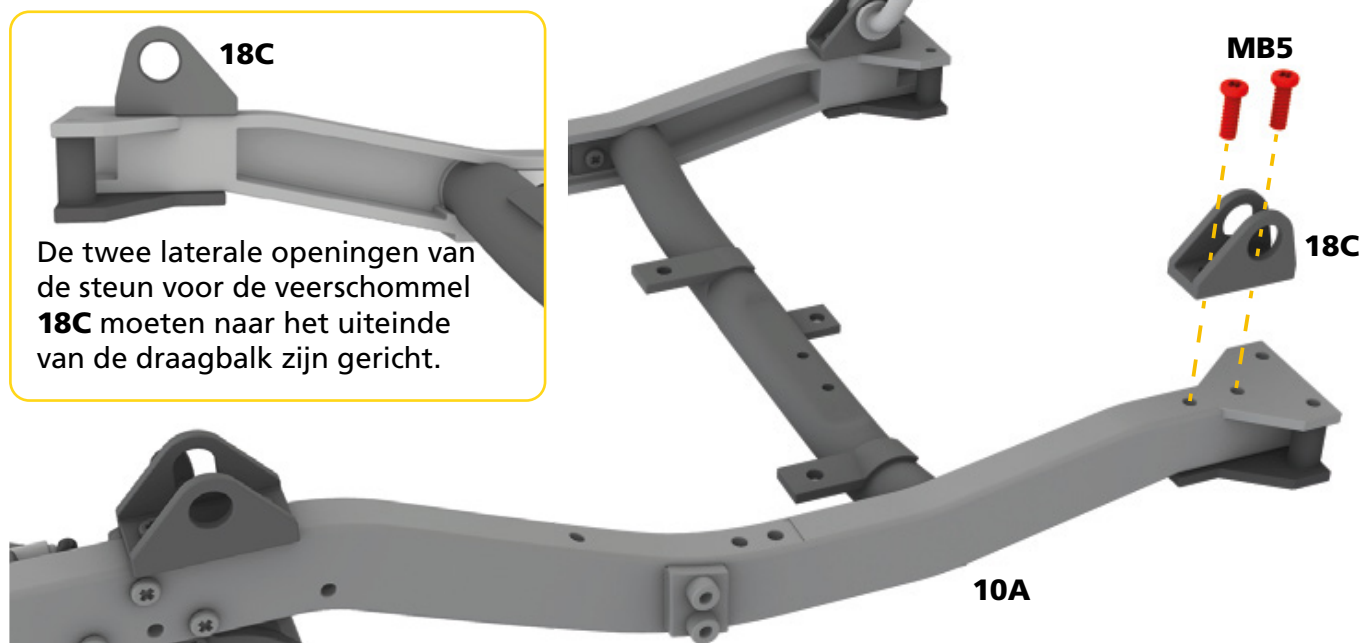
Zorg ervoor dat de laterale gewelfvormige opening naar de binnenkant van het chassis is gericht.



Montage nummer 18

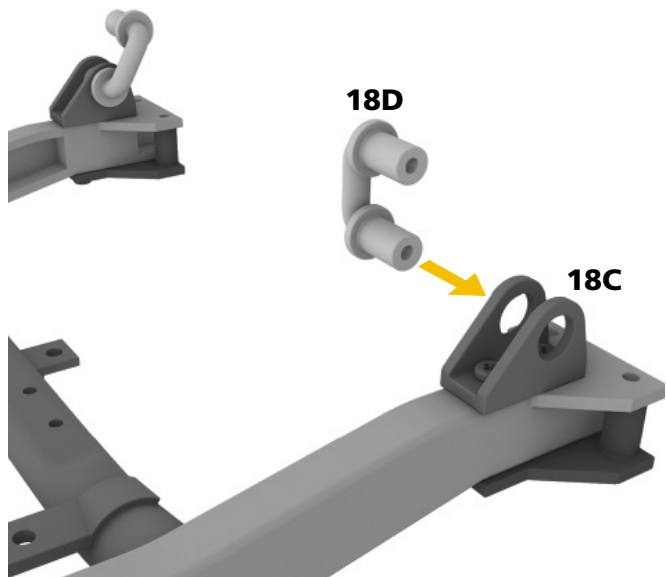
STAP 3

Lijn de twee gaten in het midden van de steun voor de veerschommel **18C** uit met de twee gaten in de linkerdraagbalk **10A** aan de voorkant en op de middellijn van de draagbalk. Maak het onderdeel vast met twee schroeven **MB5**.



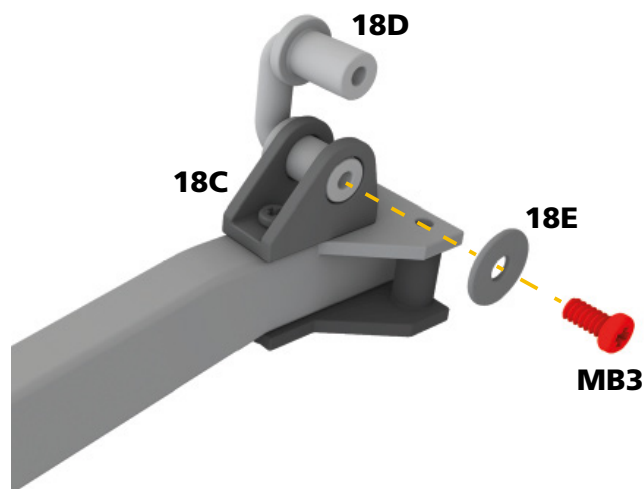
STAP 4

Plaats een van de twee kokers van de veerschommel **18D** via de binnenkant van het chassis in de twee laterale openingen van de steun voor de veerschommel **18C**.



STAP 5

Neem een schroef **MB3** en breng de sluitring **18E** erop aan. Maak de veerschommel **18D** vast op zijn steun **18C** met deze schroef.



Montage nummer 18

RESULTAAT VAN MONTAGE NUMMER 18



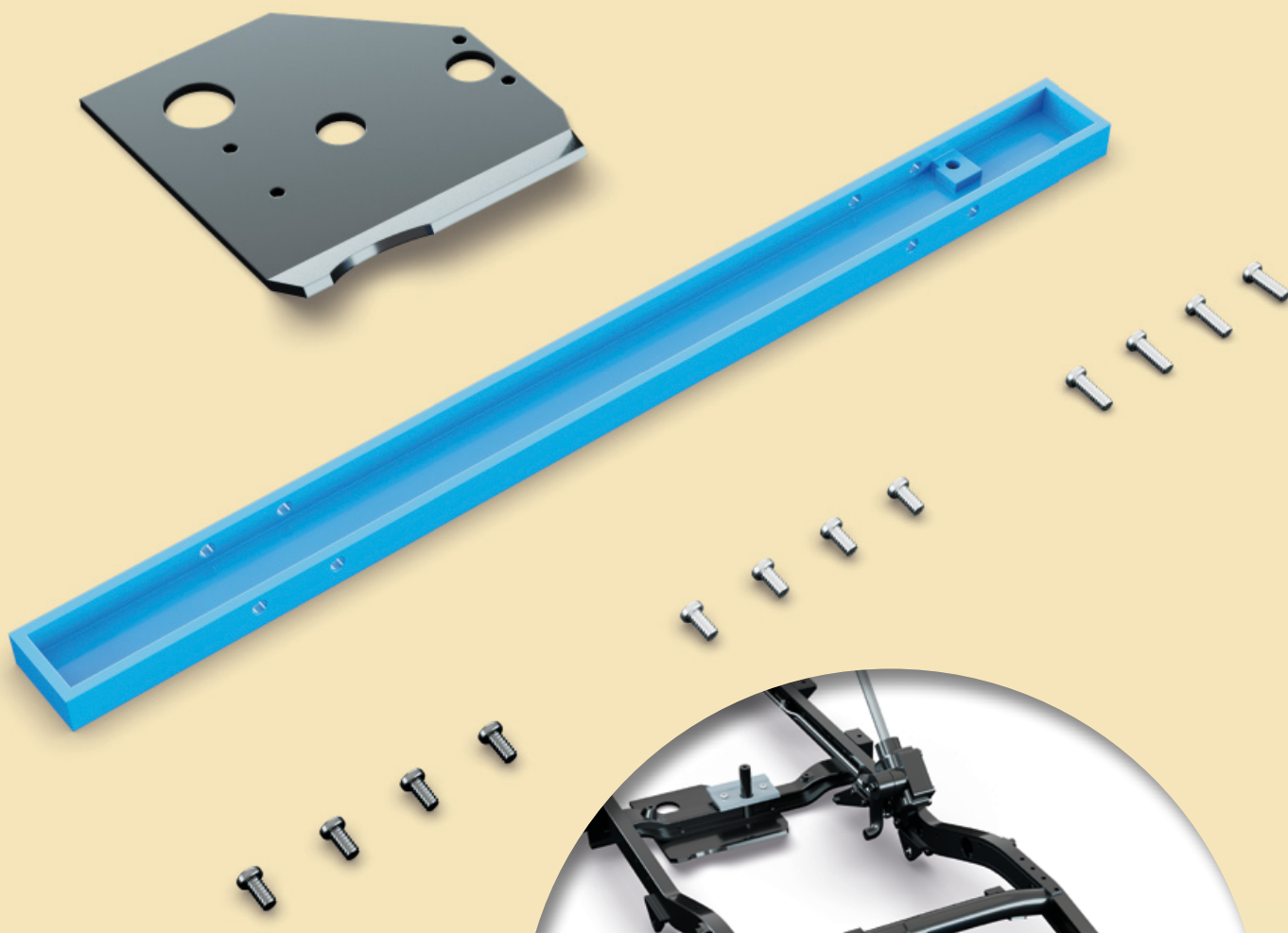
★ Tip van de modelbouwer ★

Draai de schroeven stevig vast, maar let erop dat de schroefkoppen niet beschadigd raken.

Uw volgende nummer

Bij nummer 19 ontvangt u de voorbumper en de beschermplaat.

HET CHASSIS



RESULTAAT VAN MONTAGE